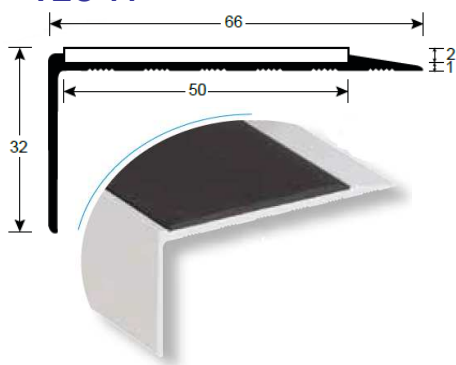


Pakopų profiliai su intarpais

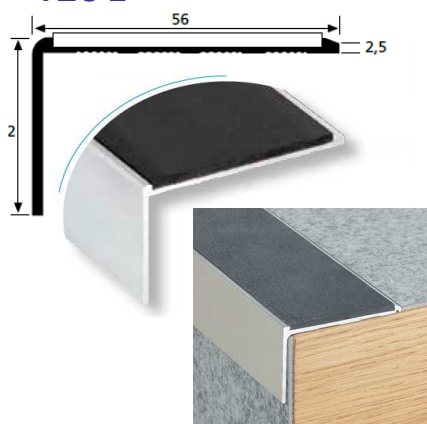
• TEC 11



Prisukamas

Profilis	Ilgis
	2,77 m
Aliuminis	1714
Intarpai	
Juoda	1706
Pilka	1708
Geltona	1707

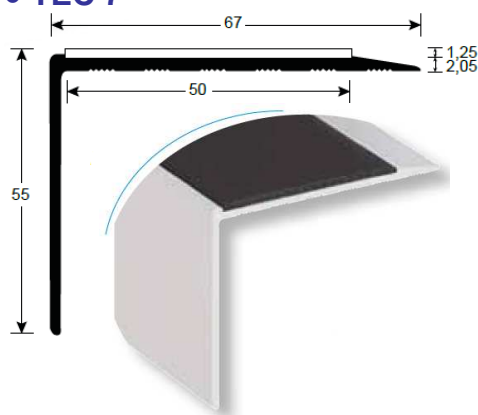
• TEC 2



Prisukamas

Profilis	Ilgis
	2,77 m
Aliuminis	1715
Intarpai	
Juoda	1706
Pilka	1708
Geltona	1707

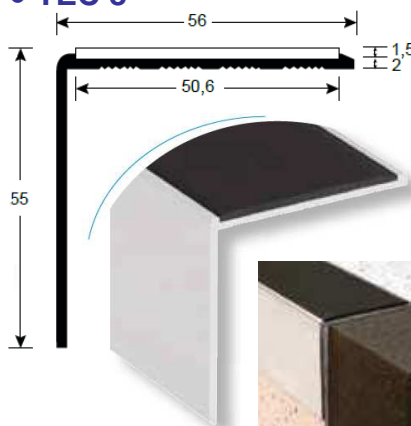
• TEC 7



Prisukamas

Profilis	Ilgis
	2,77 m
Aliuminis	1724
Intarpai	
Juoda	1706
Pilka	1708
Geltona	1707

• TEC 8

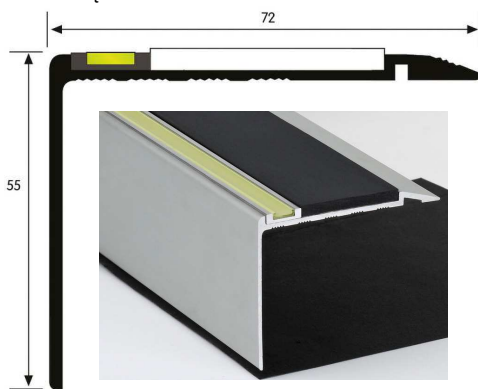


Prisukamas

Profilis	Ilgis
	2,77 m
Aliuminis	1725
Intarpai	
Juoda	1706
Pilka	1708
Geltona	1707

• TEC LUM

Liuminisencinių intarpų švytėjimo trukmė 5 val. 15 min., jeigu prieš tai jie buvo apšviečiami 150 liuksų šviesa 15 min.

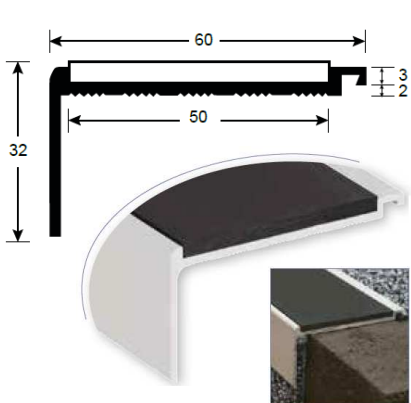


Prisukamas

Profilis	Ilgis
	2,77 m
Aliuminis	1745
Intarpai	
Juoda	1747
Pilka	1749

• TEC 4

Tinka PVC lentelėms.

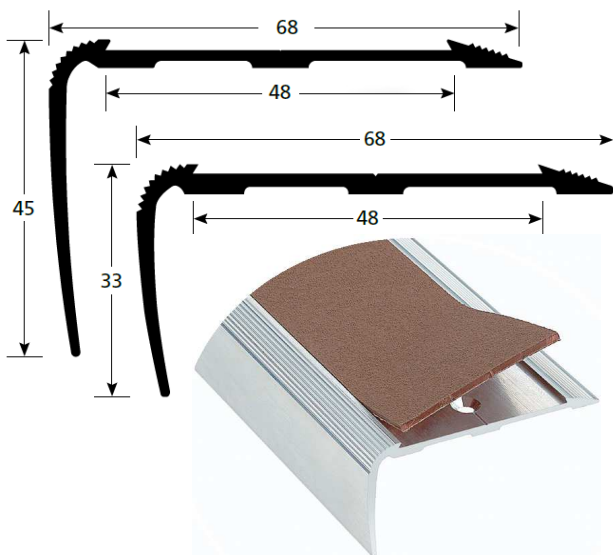


Prisukamas

Profilis	Ilgis
	2,77 m
Aliuminis	1735
Intarpai	
Juoda	1736
Pilka	1738
Geltona	1737

• **G.T. užapvalinti profiliai nuo paslydimo**

Intarpo matmenys: 48 x 2 mm. *Intarpai užsakomo atskirai!*



Prisukami

Profilis	Matmenys mm	Ilgis 3,00 m
Aliuminis	68 x 33	13003

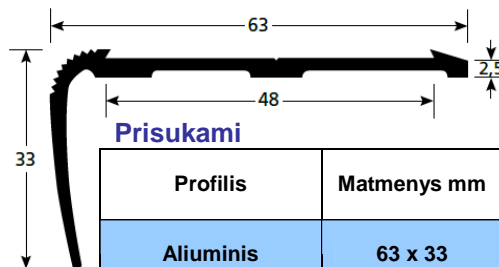
Prisukami

Profilis	Matmenys mm	Ilgis 4,00 m
Aliuminis	68 x 33	1301
	68 x 45	1308



• **G.T. užapvalinti profiliai nuo paslydimo**

Intarpo matmenys: 48 x 2 mm. *Intarpai užsakomo atskirai!*

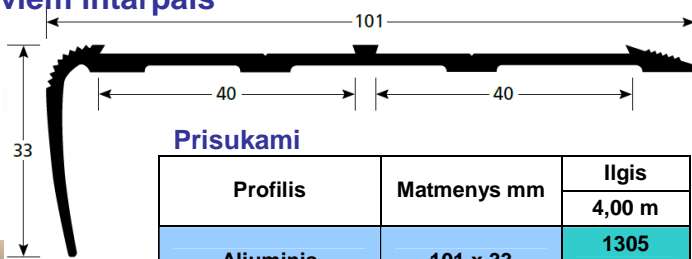


Prisukami

Profilis	Matmenys mm	Ilgis 3,00 m
Aliuminis	63 x 33	13023

• **G.T. užapvalintas profilis nuo paslydimo su dviem intarpais**

Du intarpai 40 x 2 mm. *Intarpai užsakomo atskirai!*



Prisukami

Profilis	Matmenys mm	Ilgis 4,00 m
Aliuminis	101 x 33	1305

• **G.T. profilių intarpai 48 mm**

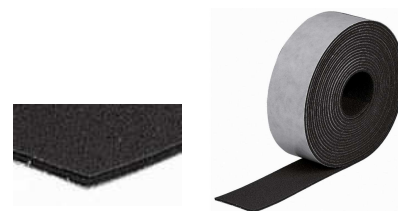
48 mm x 2 mm, poliuretano klijų juostelės.
Standartas EN 14041 (linija) BF1 S1



Ilgis m	Juoda sp.	Ruda sp.	Raudona sp.	Geltona sp.
	3.00	64603	64613	64623
4.00	6470	6471	6472	6473

• **G.T. profilių intarpai 40 mm**

Plotis 40 mm, storis 2 mm, ilgis 8 m.



Ilgis m	Juoda sp.	Ruda sp.	Raudona sp.
	8.00	6490	6491*