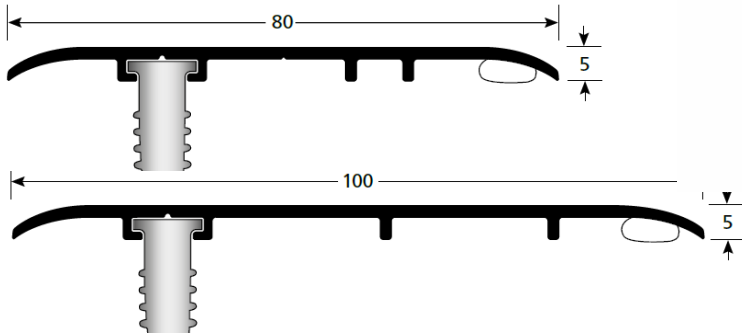


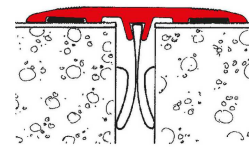
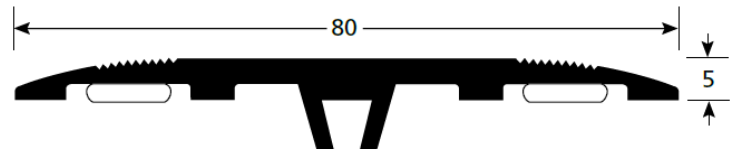
● **Profiliai 80 / 100 mm**

Profilis	Ilgis
	3.40 m
Aliuminis 80 x 5 mm Priimtinis svoris: 26,9 kg/cm ²	2846
Aliuminis 100 x 5 mm Priimtinis svoris: 15,3 kg/cm ²	2848



● **Profilis 80 mm**

Klijų juostos ant abiejų profilio pusių.



Profilis	Ilgis
Aliuminis Priimtinis svoris: 48,5 kg/cm ²	3.40 m 2826

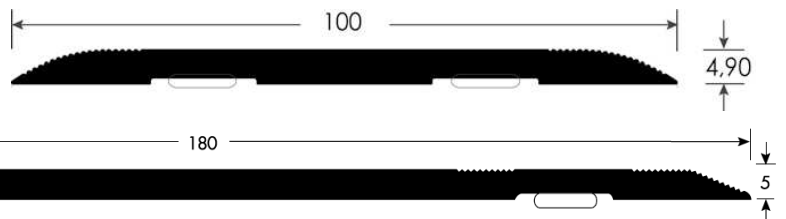
6887 Klipsai 10 vnt./pak.

Spyruoklinio plieno. Ant grindų dedasi kas 30 cm. Tarpų plotis 20-35 mm. Min bendras gylis 43 mm. Pakuotė 10 vnt.

● **Profiliai 100 / 180 mm**



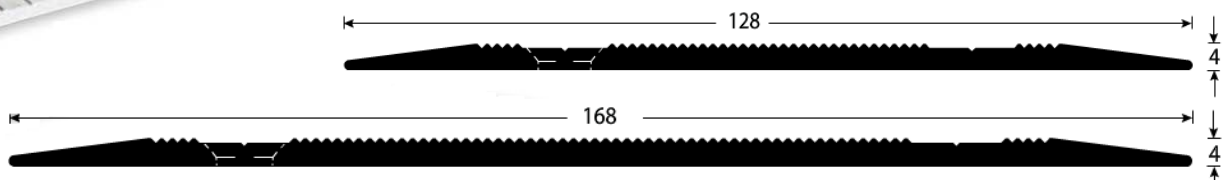
Prisiklijuojantis Profilis	Kodas
Aliuminis 100 x 4,90 mm; ilgis 3,4 m Priimtinis svoris: 120 kg/cm ²	2842
Aliuminis 180 x 5 mm; ilgis 3,00 m Priimtinis svoris: 180 kg/cm ²	2841



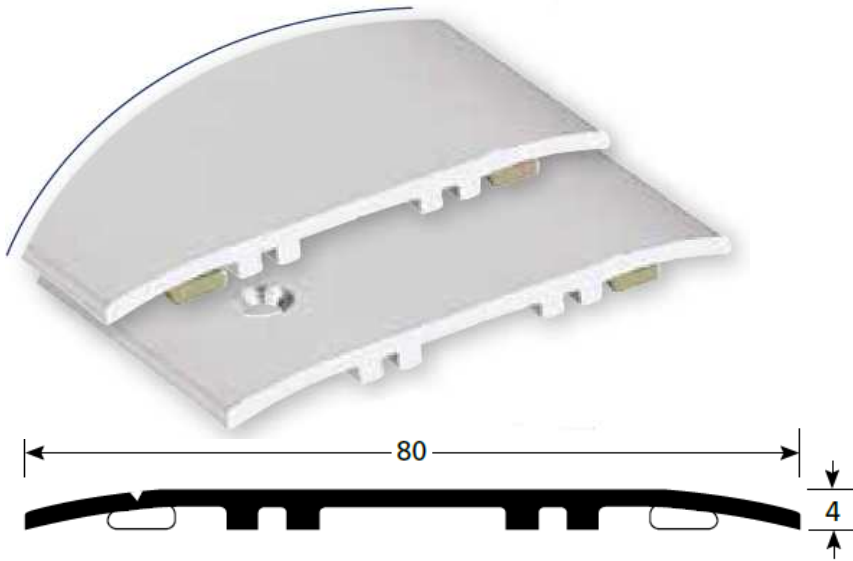
● **Profiliai 128 / 168 mm**



Pragręžtas iš vienos pusės Profilis	Ilgis
Aliuminis 128 mm	3.00 m 1805
Aliuminis 168 mm	1806



• Profiliai 60 mm



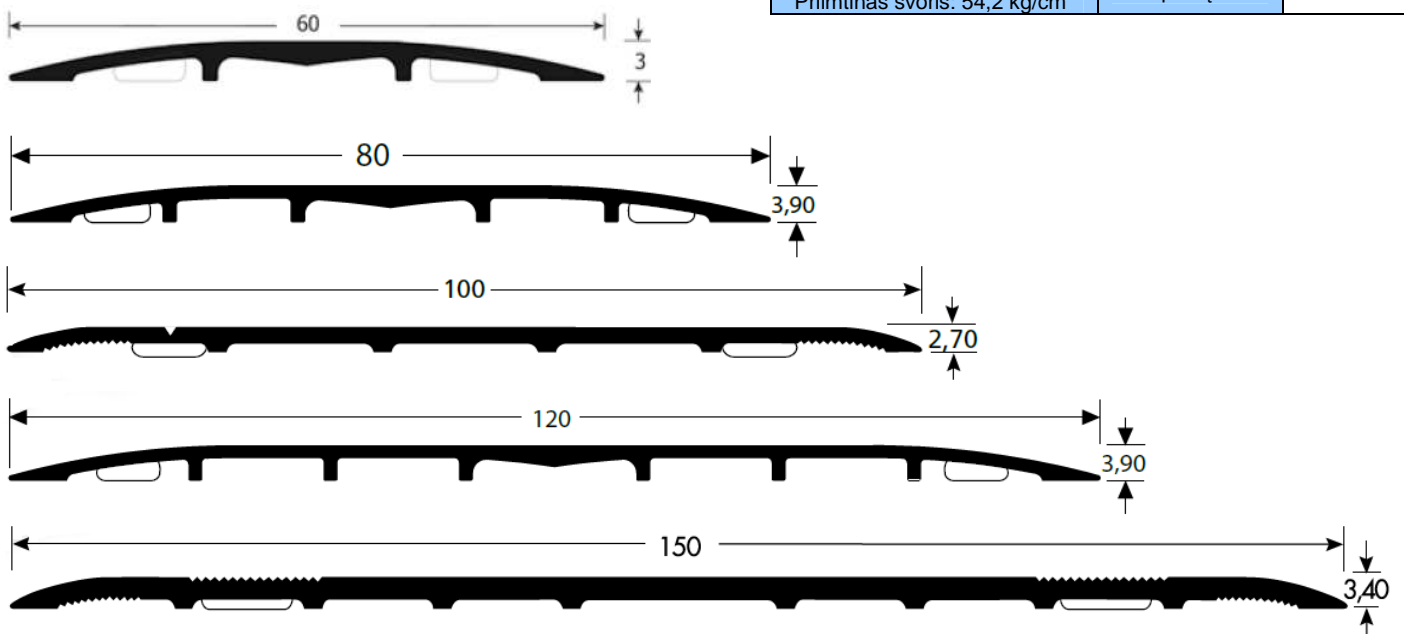
Profilis	Ilgis
	3,40 m
Aliuminio sp. 80 x 4 Klijai iš abiejų pusių.	2816
Aliuminio sp.80 x 4 Viena pusė su klijais, kita prisukama.	2811
Priimtinas svoris: 8,1 kg/cm ²	

Prisiklijuojantis Profilis	Ilgis
	3.40 m
Aliuminis 60 x 4 mm Klijai iš abiejų pusių.	2806
Aliuminis 60 x 4 mm Viena pusė su klijais, kita prisukama	2801
Priimtinas svoris: 8,1 kg/cm ²	

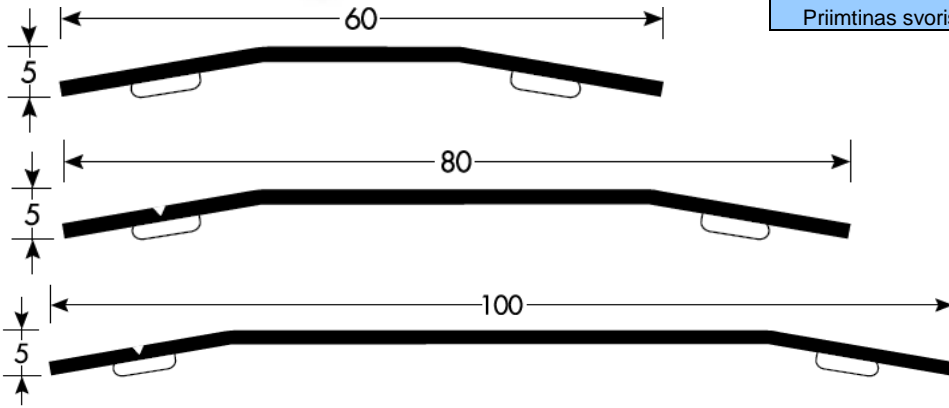
• Profiliai 60 / 80 / 100 / 120 / 150 mm



Prisiklijuojantis Profilis	Tvirtinimo būdas	Ilgis
		3.00 m
Aliuminis 60 x 3 mm Priimtinas svoris: 19 kg/cm ²	Klijai iš abiejų pusių.	2821
Aliuminis 80 x 3,9 mm Priimtinas svoris: 56,9 kg/cm ²	Klijai iš abiejų pusių.	2820
Aliuminis 100 x 2,7 mm Priimtinas svoris: 74,7 kg/cm ²	Klijai iš abiejų pusių.	2814
Aliuminis 100 x 2,7 mm Priimtinas svoris: 74,7 kg/cm ²	Viena pusė su klijais, kita prisukama	2815
Aliuminis 120 x 3,9 mm Priimtinas svoris: 66,4 kg/cm ²	Klijai iš abiejų pusių.	2822
Aliuminis 150 x 3,4 mm Priimtinas svoris: 54,2 kg/cm ²	Klijai iš abiejų pusių.	2819

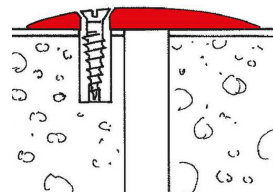
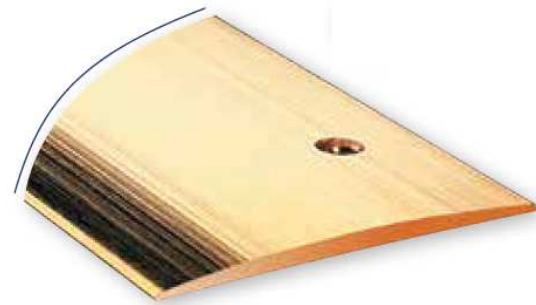


• Profiliai 60 / 80 / 100 mm



Prisiklijuojantis Profilis	Tvirtinimo būdas	Ilgis 2.50 m
Šukuotas plienas 60 x 5 mm Priimtinis svoris: 27,4 kg/cm ²	Klijai iš abiejų pusių.	2796
Šukuotas plienas 80 x 5 mm Priimtinis svoris: 15 kg/cm ²	Klijai iš abiejų pusių.	2797
Šukuotas plienas 80 x 5 mm Priimtinis svoris: 15 kg/cm ²	Viena pusė su klijais, kita prisukama.	2795
Šukuotas plienas 100 x 5 mm Priimtinis svoris: 11,2 kg/cm ²	Klijai iš abiejų pusių.	2798
Šukuotas plienas 100 x 5 mm Priimtinis svoris: 11,2 kg/cm ²	Viena pusė su klijais, kita prisukama.	2781

• Žalvariniai profiliai 60 / 80 mm



Prisukamas Profilis	Ilgis 3.35 m
60 x 3 mm Žalvaris	1801
80 x 3 mm Žalvaris	1802

