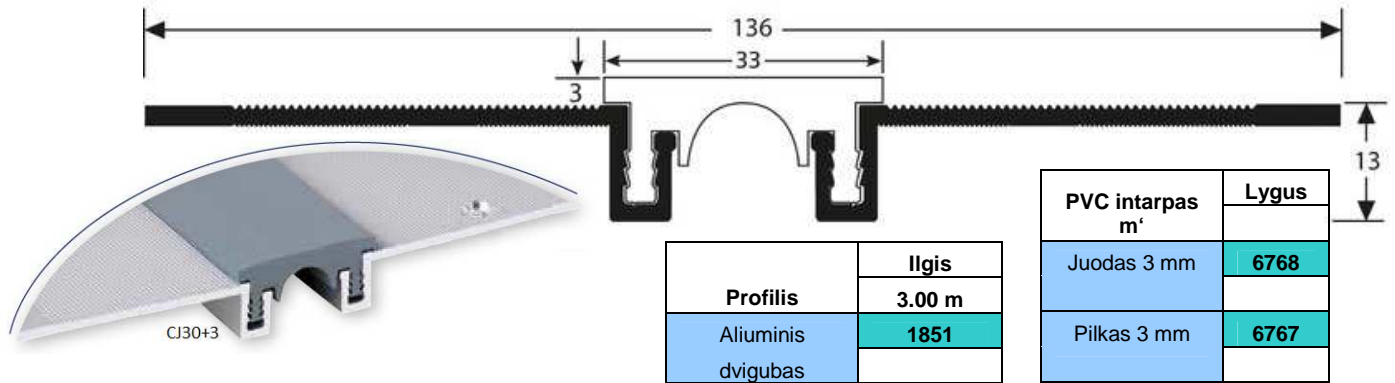


Dviejų dalių aliuminiai profiliai su PVC arba guminiu intarpu. Šie profiliai tvirtinami prigręžiant juos pagrindo.

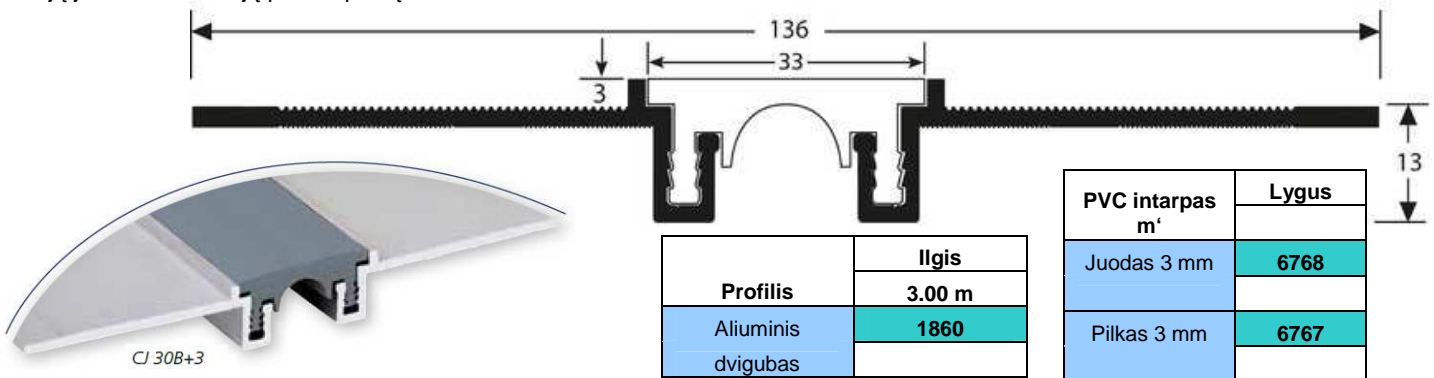
• **Profilis CJ 30+3**



30 mm intapas + 3 mm. Intarpus galima užsakyti atskirai. Skirtas PVC dangoms, linoleumui.

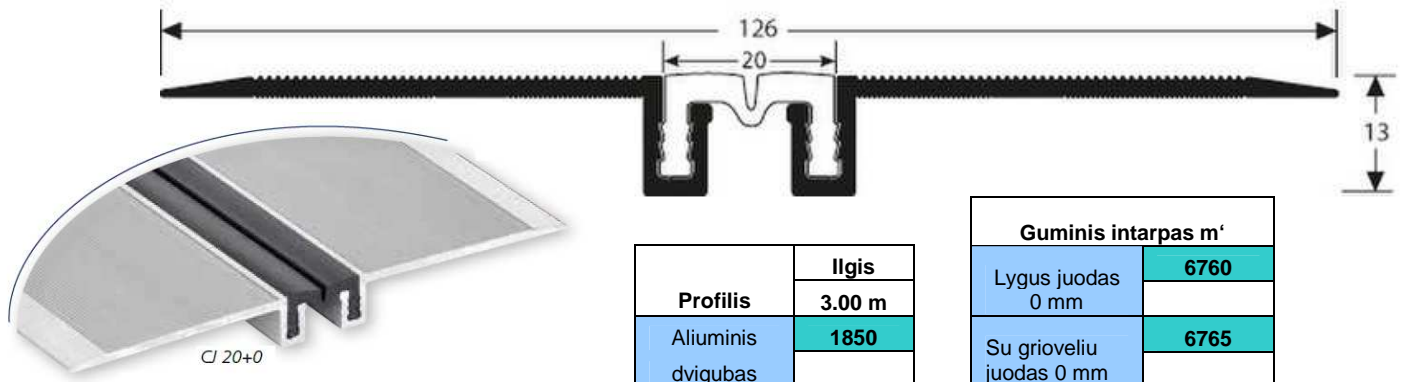
• **Profilis CJ 30B+3**

Klijų juostos ant abiejų profilio pusių.



30 mm intapas + 3 mm. Intarpus galima užsakyti atskirai. Skirtas PVC plytelėm, dervai.

• **Profilis CJ 20+0**



20 mm intapas + 0 mm. Intarpus galima užsakyti atskirai. Montuojamas jau ant dangos.

● **Profilis CJ 20+3**

Profilis	Ilgis	PVC intarpas m'	Lygus	Su grioveliu
		3.00 m	Juodas 3 mm	6742
Aliuminis dvigubas	1851	Pilkas 3 mm	6740	6741

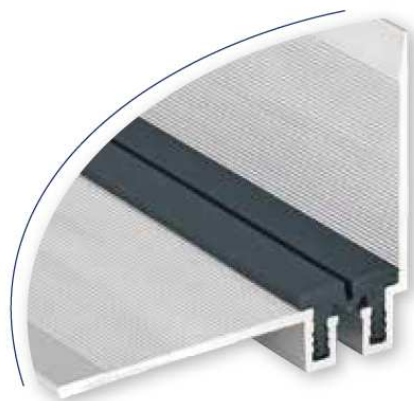
● **Profilis CJ 20+5**

Profilis	Ilgis	PVC intarpas m'	Lygus	Su grioveliu
		3.00 m	Juodas 3 mm	6747
Aliuminis dvigubas	1851	Pilkas 3 mm	6745	6746

● **Profilis CJ 20B+3**

Profilis	Ilgis	PVC intarpas m'	Lygus	Su grioveliu
		3.00 m	Juodas 3 mm	6742
Aliuminis dvigubas	1860	Pilkas 3 mm	6740	6741

● **Profilis CJ kampinis**

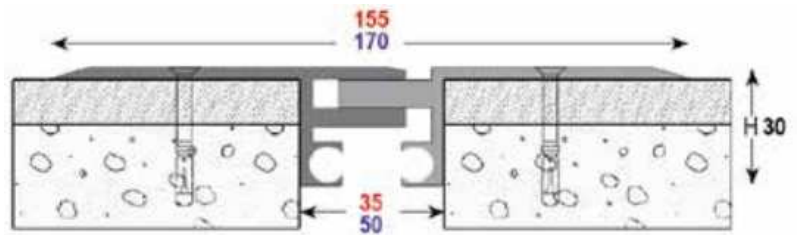


Profilis	Ilgis
Aliuminis dvigubas	1853

Galima pritaikyti visus intarpus.

• **Slankiojantis profilis**

Aliuminiai profiliai kompensuojantys grindų plėtimąsi. Vidaus ir lauko darbams, specialiai didelėms apkrovoms. Kompensuoja nuo 35 iki 50 mm tarpus.



Kodas	Medžiaga	Plotis	Išsitraukia iki	Ilgis
1880	Aliuminis	155 mm	35 mm	4 m
1881		170 mm	50 mm	

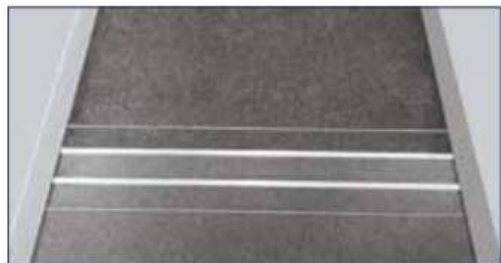
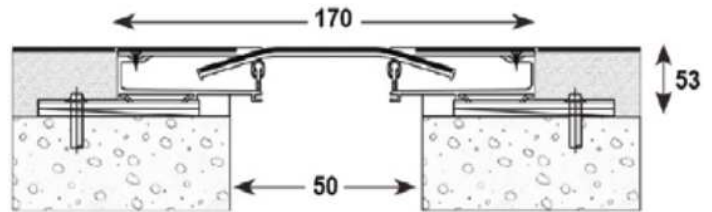
• **Slankiojantis profilis**

Aliuminis profilis vidaus patalpoms. Skirtas naudoti su PVC grindų danga arba su 3 mm storio danga.

Didelis judėjimas į visas puses.

Juostelės grindų dangos gali būti priklijuojamos prie viršutinės dalies profilyje, taip sumažinant aliuminio profilio matomumas.

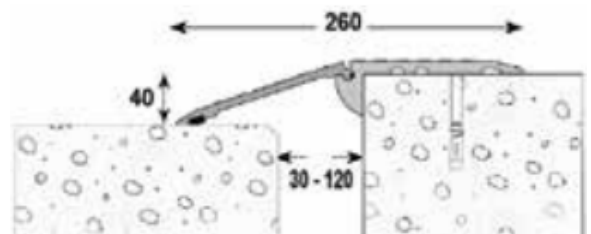
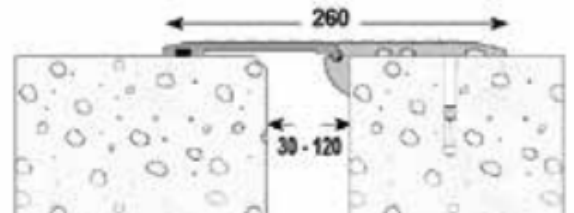
Uždengia iki 50 mm tarpus.



Kodas	Medžiaga	Plotis	Išsitraukia iki	Ilgis
1885	Aliuminis	170 mm	50 mm	3 m

• **Slankiojantis profilis**

Aliuminiai profiliai kompensuojantys betono judėjimą. Vidaus ir lauko darbams. Kompensuojamas aukštis iki 40 mm, tarpas nuo 35 iki 120 mm.



Kodas	Medžiaga	Plotis	Išsitraukia iki	Ilgis
1890	Aliuminis	260 mm	35-120 mm	4 m